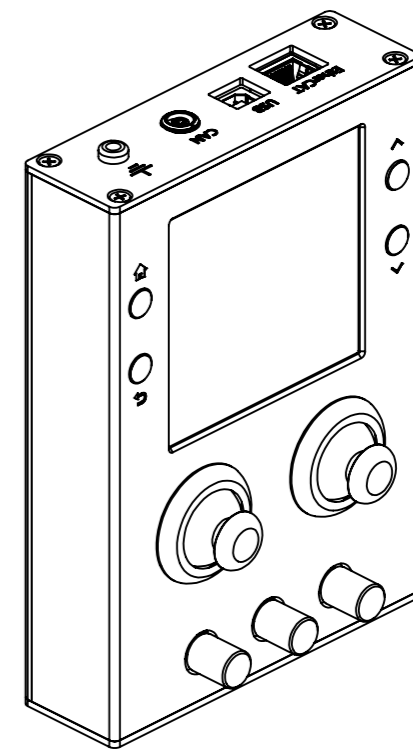


摇杆手动控制器	
尺寸: 长×宽×高[mm]	165×115×47
重量[g]	500
支持驱动器数量[个]	8
屏幕尺寸[inch]	4
控制接口	EtherCAT/USB
适配驱动类型	三通道/单通道/多通道机箱
控制能力/多轴控制规格	可控制8个三通道驱动器DRV-2025C
接口类型	数字接口





**M-NANOX**

CTL-2025C

摇杆手动控制器

重量: 500g

投影法:  

比例  
1:1.5

A3

页码  
1/1