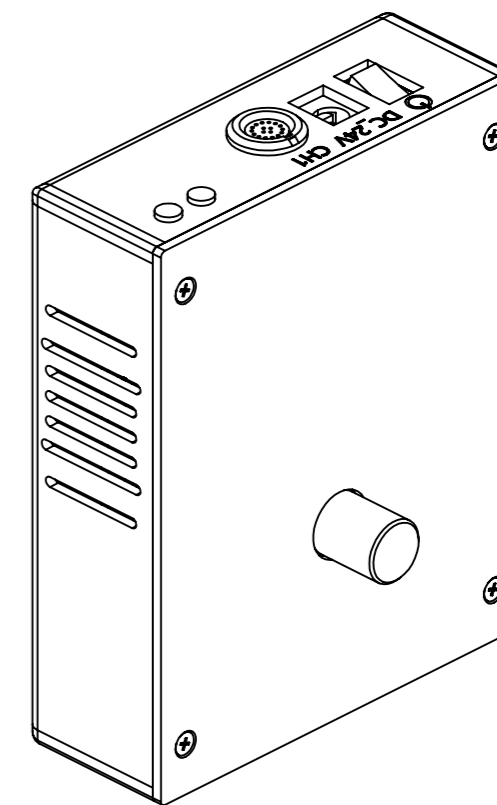


单旋钮手动控制器	
尺寸: 长×宽×高[mm]	113×87×47
重量[g]	550
通道个数[个]	1
输出电压[V]	0-100
适配平台类型	M-Nanox标准纳米定位台产品
定位方式	开环
通信接口类型	/
集成形式	独立使用
供电电压	24V



M-Nanox

单旋钮手动控制器

重量: 550g

投影法: 比例 1:1.3

CTL-2025A-1

A3

页码 1/1