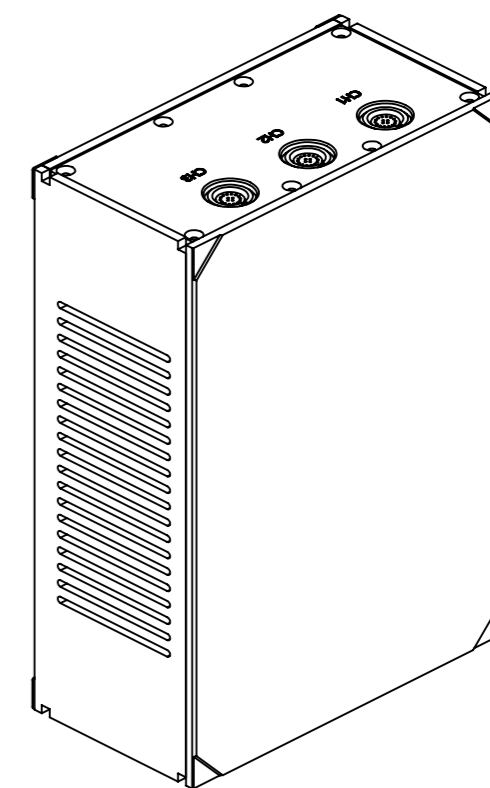
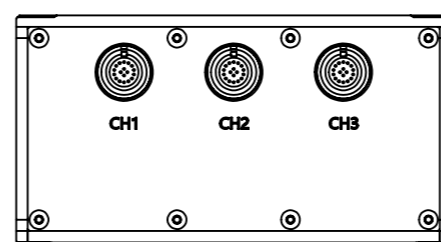
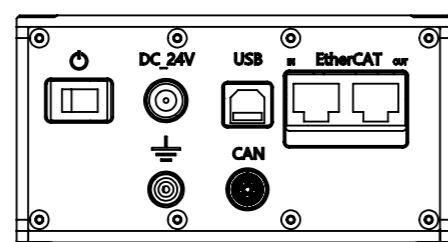


I向

视图I 90°



三通道驱动器

尺寸: 长×宽×高[mm]	165×115×60
重量[g]	750
通道个数[个]	3
输出电压[V]	0-147
输出压摆率[V/us]	58
输出电压分辨率[mV]	10
输出频率[Hz]	0-20000
A/D转换器	ADC:16Bit; DAC:14Bit
保护电路方式	短路保护/过流保护
控制接口	EtherCAT/USB
可升级的	过温保护
标准接口及可选接口	14芯航插
升级方式	USB升级

**M-NANOX**

DRV-2025C

三通道驱动器

重量: 750g

投影法:

比例 1:2

A3

页码 1/1