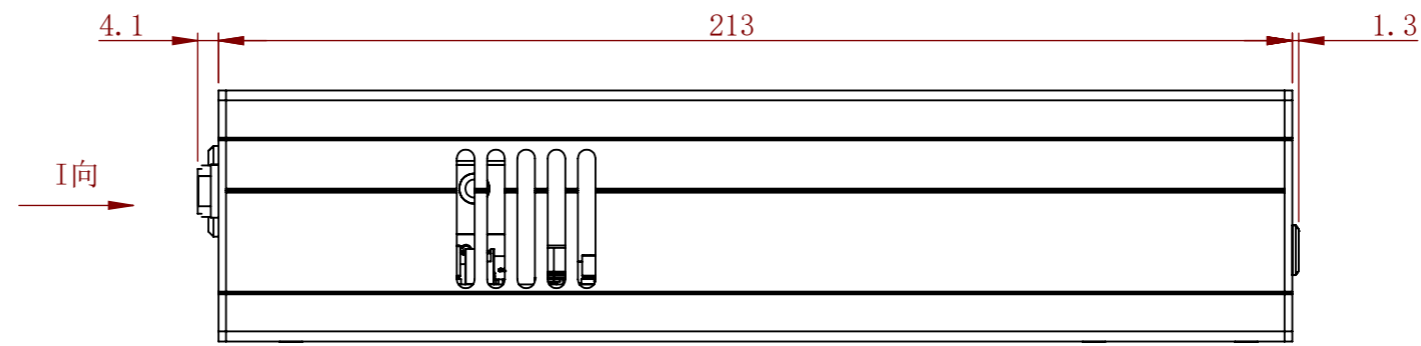
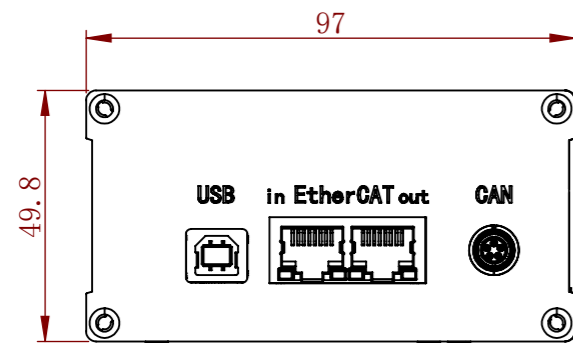
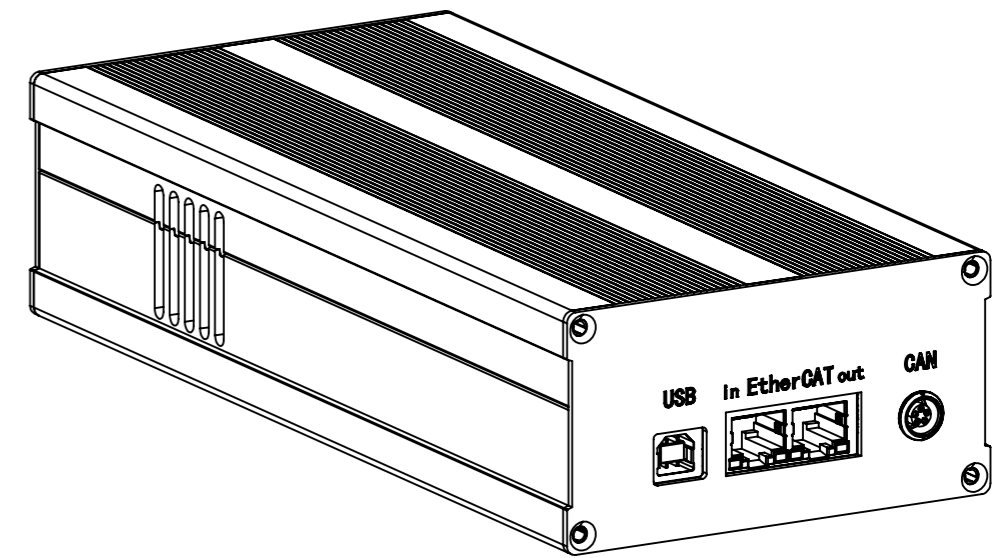
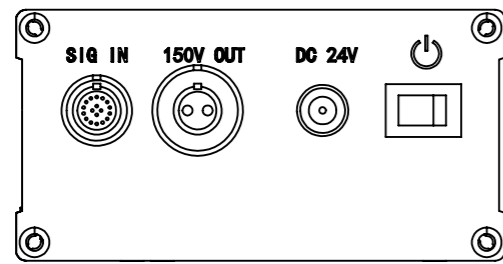


单通道驱动器	
尺寸: 长×宽×高[mm]	220×97×50
重量[g]	540
通道个数[个]	1
输出电压[V]	0-147
输出压摆率[V/us]	58
输出电压分辨率[mV]	10
输出频率[Hz]	0-20000
A/D转换器	ADC:16Bit;DAC:14Bit
保护电路方式	短路保护/过流保护
可升级的	过温保护
控制接口	EtherCAT/USB
闭环定位支持	支持闭环



视图I



**M-Nanox**

DRV-2025A-1

单通道驱动器

重量: 540g

投影法:

比例  
1:1.5

A3

页码  
1/1